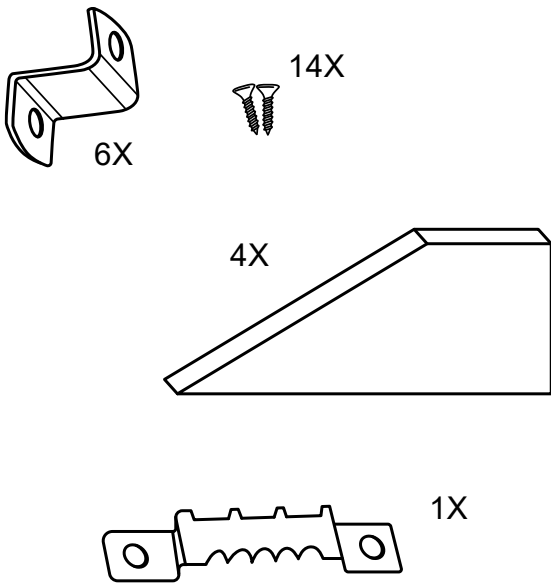


NL | Gebruiksaanwijzing: lijst bevestigen

1



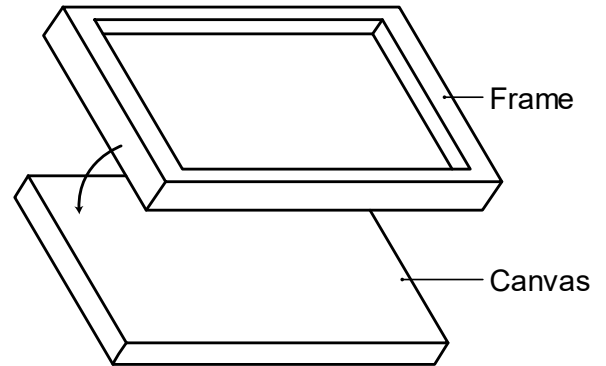
1. = 6x Z-Clip

2. = 14x Schroeven

3. = 4x opspan stuk

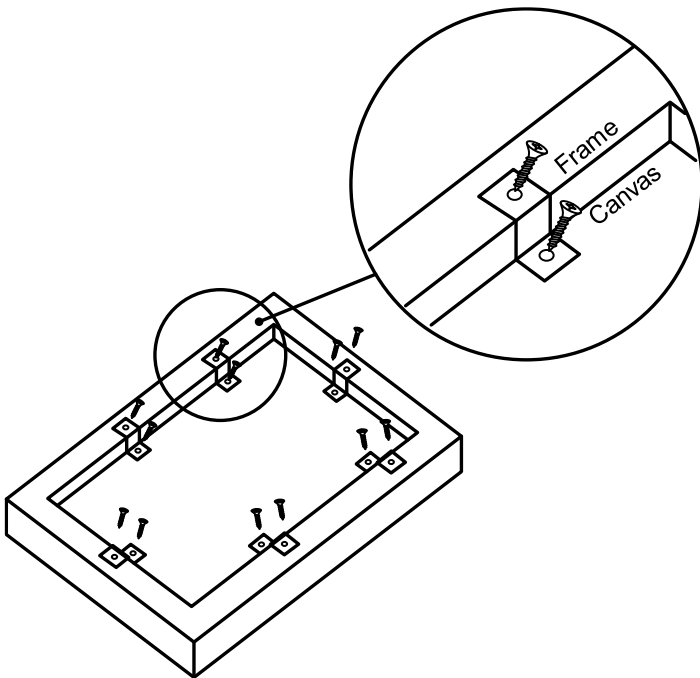
4. = 1x Ophangstelsel

2



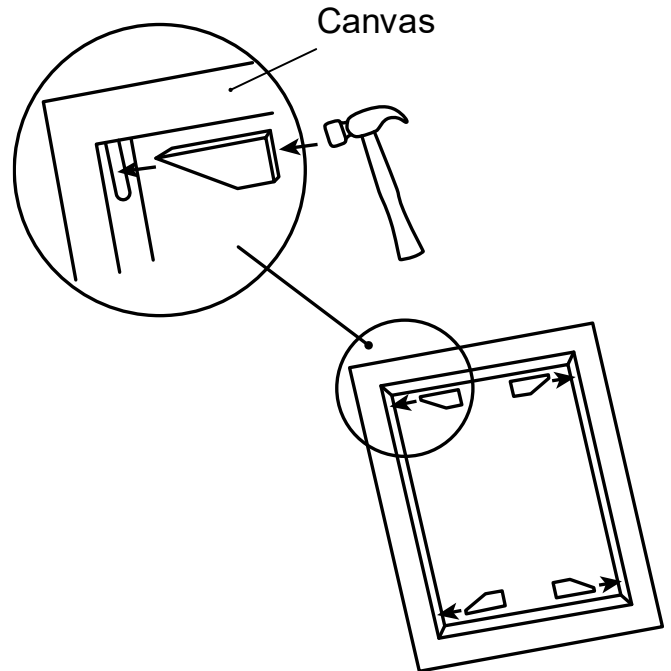
Leg het frame over de canvas. Let op: de achterkant van het canvas moet omhoog liggen.

3



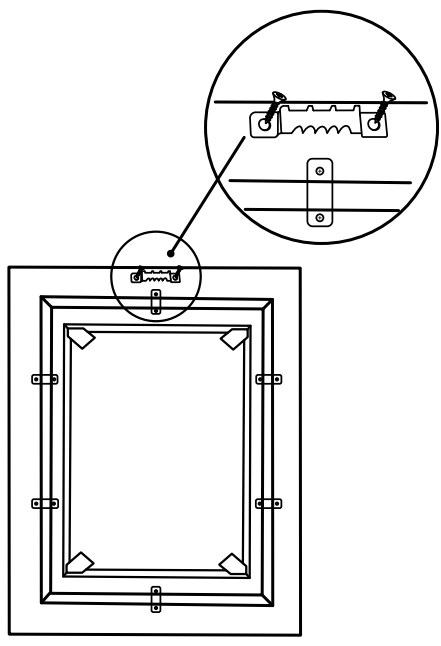
Pak vervolgens de Z-Clips en bevestig deze eerst aan het frame op 6 punten. Hierna kunt u gemakkelijk de lijst d.m.v. de Z-Clips aan de canvas vastmaken.

4



[optioneel] Hierna kunt u voorzichtig het canvas nog beter opspannen. Pak de houten opspan stukken en sla deze voorzichtig in de 4 hoeken van het canvas.

5



Als laatste stap moet u het ophangstuk bevestigen. Let op: zorg dat u dit zo goed mogelijk in het midden bevestigd voor het optimale resultaat.

6



U kunt nu de canvas met lijst ophangen aan de muur.

Mocht u nog vragen hebben dan kunt u altijd bij onze klantenservice terecht.