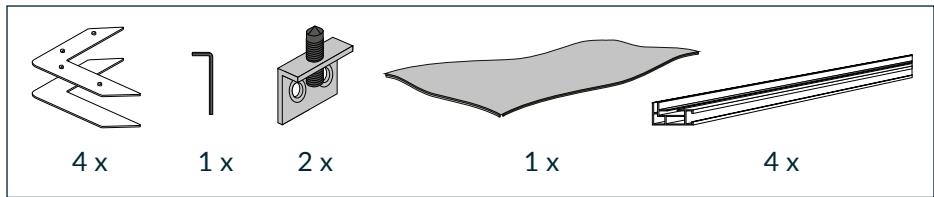




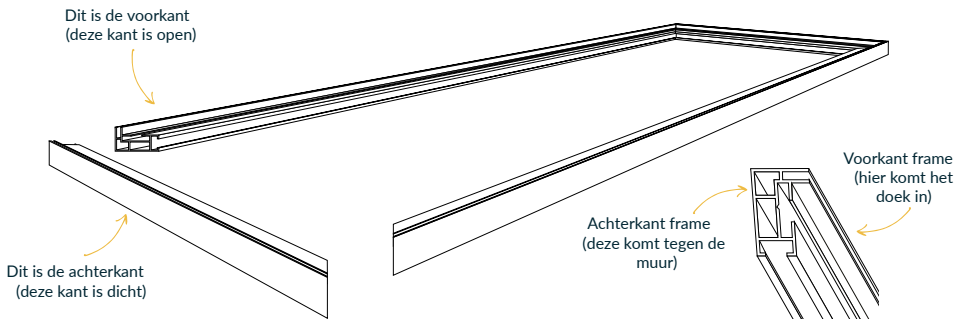
[petrashomestyle.nl](http://petrashomestyle.nl)

**ArtFrame handleiding**

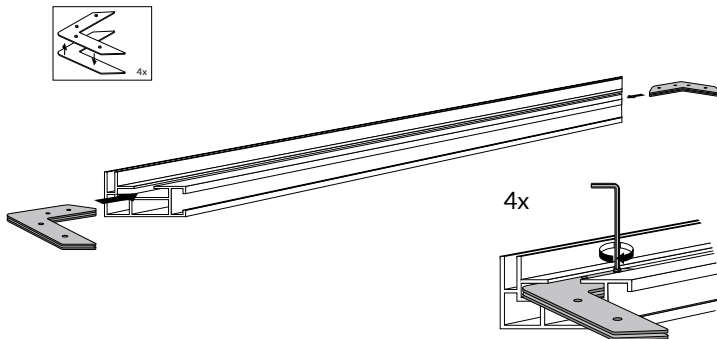
# Standaard in pakket



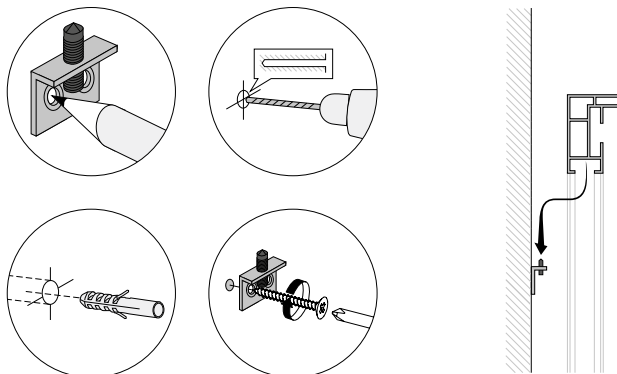
## 1. Leg het frame uit op de grond



## 2. Schuif de hoekstukken in de frames en draai deze vast



### 3. Schroef de ophangbeugels in de muur



### 4. Schuif de pees in de rand, begin in de hoeken

**TIP:**

- Begin met de hoeken, daarmee krijg je het doek eenvoudiger in het frame.
- Zorg dat je het doek zo draait dat je geen witte rubberen rand aan de voorkant ziet.



Doek goed gedraaid  
(je ziet geen witte rubberen  
rand aan de voorkant)

Niet goed gedraaid  
(je ziet de witte rubberen  
rand aan de voorkant)

*Kom je er niet uit? Neem contact met ons op via [webshop@petrashomestyle.nl](mailto:webshop@petrashomestyle.nl)  
Wij helpen je graag verder.*